



Mini-Pá SWL 3230

Peso Operação: 3350KG
Potência de Motor: 54,9kw (75CV)/2600 rpm
Marca Motor: Kubota



ESPECIFICAÇÕES TÉCNICAS

Mini-Pá SWL 3230

MOTOR

Marca: Kubota
Modelo: V3307-DI-TE3B
Cilindrada:
Potência 43,4 KW(75CV)/2600 RPM

SISTEMA ELECTRICO

Tensão: 12 V
Bateria 100 Ah
Alternador 29 556 V/A
Motor de Arranque 12 V-3,0 kW

DIRECÇÃO

Velocidade Max: 12,55 KM/H

CHASSI

Chassi/Largura 1830mm

DIMENSÕES

Comprimento 3590mm
Largura 1830mm
Altura 2100mm

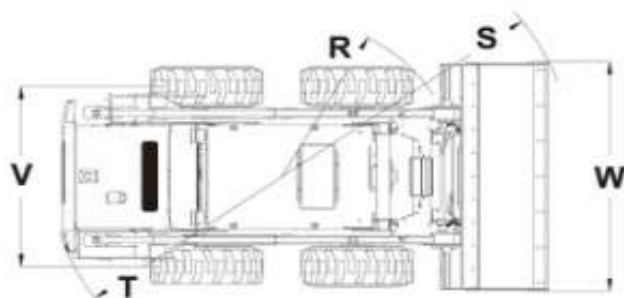
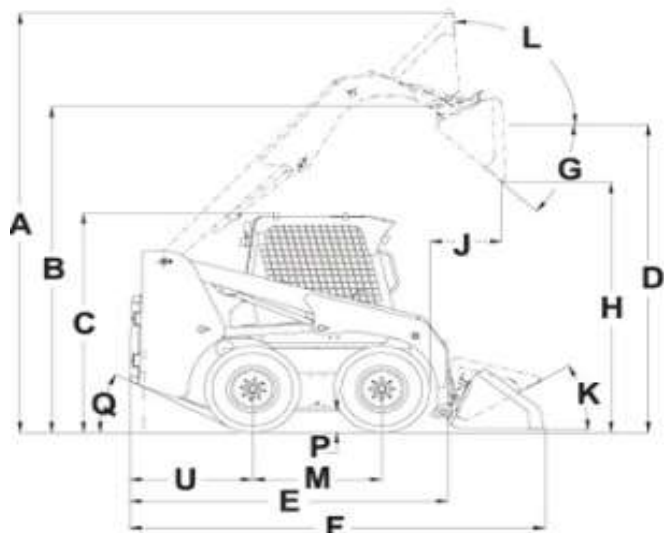
CAPACIDADES

Deposito combustível 102L
Deposito do sistema hidraulico 42L

BOMBAS

Bomba Principais 2 bombas caudal variavel
Tipo caudal variavel
Caudal 150l/min
Pressão de trabalho 210 Bar

Mini-Pá SWL3230



A	mm	4020	F	mm	3590
B	mm	3123	G	°	43
C	mm	2100	H	mm	2395
D	mm	2950	J	mm	625
E	mm	2750	K	°	30

L	°	93
M	mm	1116
P	mm	205
Q	°	27
R	mm	1300

S	mm	2180
T	mm	1700
U	mm	1062
V	mm	1475
W	mm	1830

Notas:

1) As capacidades com * são limitadas pela capacidade hidráulica e baseada na norma ISO10456. AS capacidades cotadas não exedem 87 % da capacidade Hidráulica

2) As capacidades sem * são limitadas pela capacidade de carga de basculamento e baseadas no norma ISO10567. As capacidades cotadas não exedem 75 % da (capacidade de Carga)de basculamento da carga



Comercio de Máquinas Agrícolas e Industriais, Lda

Rua de Paradela da Seara n.º 59

4990-755 Ponte de Lima

Tef: (+351) 258 742 648

Fax: (+351) 258 753 387

mail: geral@agrolima.com