

# SUNWARD

## ESCAVADORA SWE 08B

Peso Operação:	1,08 T
Potência de Motor:	7,2KW (9,8cv)/2400 rpm
Marca Motor:	Yanmar
Capacidade do Balde/STD	0,022 m <sup>3</sup>
Alcance Máximo escavação	1,82 m



## ESPECIFICAÇÕES TÉCNICA

### ESCAVADORA HIDRÁULICA SWE 08B

#### MOTOR

Marca:	Yanmar
Modelo:	2TNV70
Cilindrada:	0,57 L
Potência:	7,2KW/2400 RPM

#### SISTEMA ELÉCTRICO

Tensão:	12 V
Bateria:	36 Ah
Alternador:	12 V-40 A
Motor de Arranque:	12 V-1,0 kW

#### DIRECÇÃO

Velocidade:	2,9/1,5 KM/H
Gradiente máximo:	30°
Força Tracção Máxima:	9,4 Kn

#### CHASSI

Chassi/Largura	740/900 mm
Sapatas	180 mm
Bitola	900 mm
Largura Rastos	1224 mm
Altura Rastos	330 mm

#### LÂMINA FRONTAL

Largura x Altura	900x197 mm
Altura Máxima Elevação	225 mm
Profundidade máxima de corte	225 mm

#### DIMENSÕES

Espaço livre por baixo do contrapeso	410 mm
Raio de rotação da traseira	750 mm
Comprimento transporte	2640 mm
Largura Transporte	740 mm
Altura transporte	2125 mm

#### DISTÂNCIA DE TRABALHO

Alcance máximo de trabalho	3082 mm
Altura máxima descarga	2034 mm
Profundidade máxima escavação	1824 mm
Profundidade máxima de escavação de parede	1440 mm
Alcance máximo escavação	3180 mm
Alcance máximo do solo	3080 mm
Força escavação balde	8,5 Kn
Força escavação Braço	5,8 Kn
Pressão ao Solo	24,5 Kpa
Velocidade de rotação	8,2 rpm

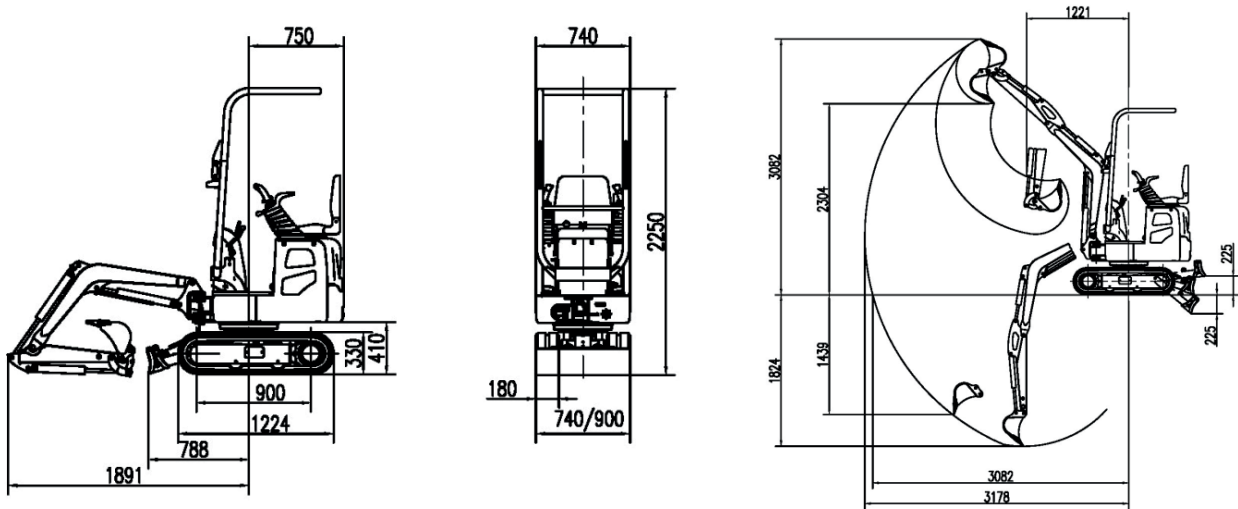
#### CAPACIDADES

Deposito combustível	10 L
Deposito do sistema hidráulico	9,5 L

#### BOMBAS

Bomba Principais	3 bombas
Tipo	3 bombas engrenagem
Caudal	3x9,6L/min
Pressão de trabalho	16 Mpa

# ESCAVADORA HIDRÁULICA SWE 08B



## CAPACIDADE CARGA

A(m) \ B(m)	MÁXIMO		2.0m		1.5m		1.0m	
	Frente(kg)	Lado(kg)	Frente(kg)	Lado(kg)	Frente(kg)	Lado(kg)	Frente(kg)	Lado(kg)
2.0	119.60*	86.60	129.20*	107.30	—	—	—	—
1.5	148.40*	66.00	177.10*	99.00	191.40*	169.20	—	—
1.0	157.90*	61.90	100.50*	94.90	167.50*	148.50	416.40*	264.00
0.5	157.90*	61.90	172.30*	86.60	291.90*	132.00	488.20*	227.00
0.0	196.20*	70.10	224.90*	86.60	349.40*	136.20	445.10*	202.20
-0.5	186.60*	74.30	224.90*	82.50	330.20*	123.80	392.40*	177.40
-1.0	205.80*	127.90	—	—	224.90*	136.20	287.10*	243.40

### Notas:

1) As capacidades com \* são limitadas pela capacidade hidráulica e baseada na norma ISO10456. AS capacidades cotadas não excedem 87 % da capacidade Hidráulica.

2) As capacidades sem \* são limitadas pela capacidade de carga de basculamento e baseadas na norma ISO10567. As capacidades cotadas não excedem 75 % da (capacidade de Carga)de basculamento da carga.

