



Retroescavadora Çukurova 880

| | |
|--------------------|-----------------------|
| Peso Operação: | 6600-8500KG |
| Potência de Motor: | 95.2CV(70kw)/2200 rpm |
| Marca Motor: | Perkins |

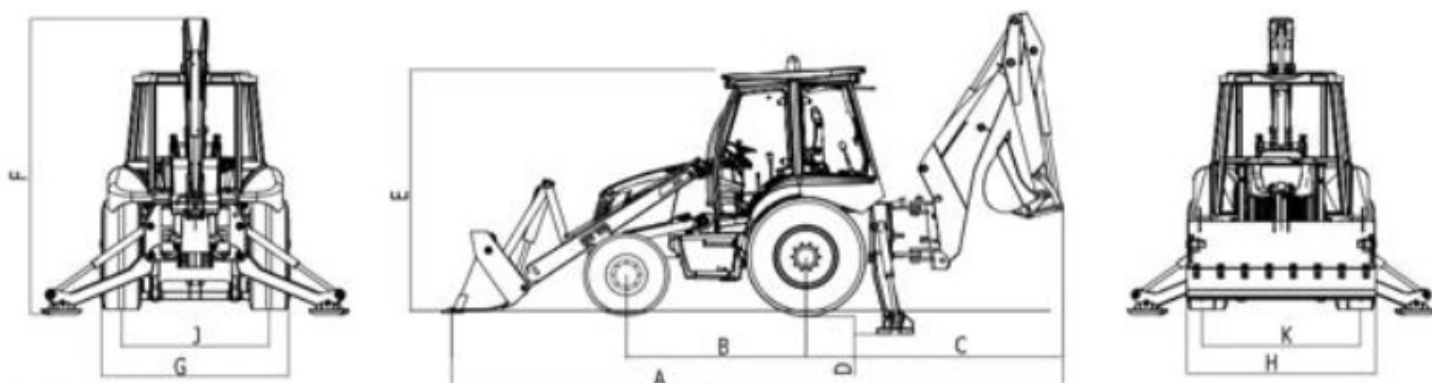


ESPECIFICAÇÕES TÉCNICAS

Retroescavadora Çukurova 880

| | | | |
|--|-------------------------|--------------------------------|----------------------------|
| MOTOR | | CARREGADOR FRONTAL | |
| Marca | Perkins | Capacidade do balde | 1,0M ³ |
| Modelo | 854F-E34TA | Força elevação | 47Kn |
| Cilindrada | 3.4L | Força Balde | 44 Kn |
| Potência | 95.2Cv (70 KW)/2200 RPM | Largura balde (std) | 2230mm |
| SISTEMA ELECTRICO | | Capacidade total elevação | 3015Kg |
| Tensão | 12 V | BRAÇO TRASEIRO | |
| Bateria | 120 Ah | Força maxima | 44Kn |
| TRANSMISSÃO | | Força escavação | 30Kn |
| Fabricante | CARRARO | Capacidade do balde | 0,2m |
| Tipo | Powershuttle | Largura do balde | 600mm |
| VELOCIDADE DESLOCAÇÃO (frente/trás) | | TRAVÕES | |
| 1ª | 5,80km/h | Serviço | Multi-disco Hidraulicos |
| 2ª | 9,30km/h | Parque | Mecanicos ao eixo traseiro |
| 3ª | 21.40km/h | CAPACIDADES | |
| 4ª | 40.00km/h | Deposito combustivel | 140L |
| EIXOS | | Deposito do sistema hidraulico | 75L |
| Fabricante | CARRARO | Sistema Hidraulico | 125L |
| | | BOMBAS | |
| | | Bombas Principais | Bomba Tendem |
| | | Tipo | Bomba de carretos |
| | | Caudal | 79+57 l/min |
| | | Pressão maxima | 220bar |

Çukurova 880

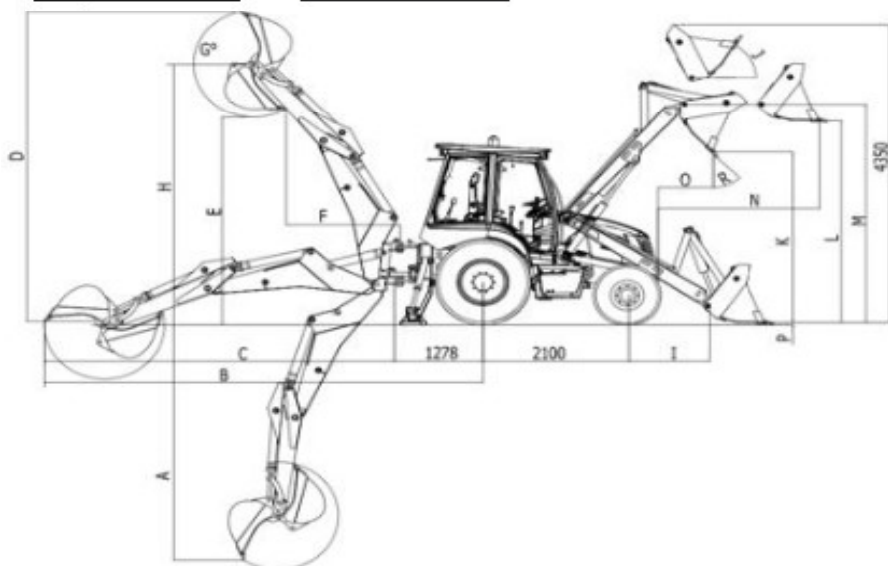


| | |
|---|--------|
| A | 7078mm |
| B | 2100mm |
| C | 3040mm |
| D | 206mm |
| E | 2830mm |

| | |
|---|--------|
| F | 3545mm |
| G | 2210mm |
| H | 2230mm |
| J | 1740mm |
| K | 1870mm |

LE (recolhida) LE (esticada)

| | | |
|----|--------|--------|
| A | 4000mm | 4800mm |
| A1 | 4600mm | 5800mm |
| B | 6440mm | 7173mm |
| C | 5162mm | 5895mm |
| D | 5015mm | 5015mm |
| E | 3275mm | 3810mm |
| F | 1775mm | 2397mm |
| G | 200° | 200° |
| H | 4150mm | 4678mm |



| | |
|---|--------|
| I | 1163mm |
| J | 59° |
| K | 2740mm |
| L | 3230mm |
| M | 3500mm |
| N | 1200mm |
| O | 790mm |
| P | 100mm |
| H | 45° |



Comercio de Máquinas Agrícolas e Industriais, Lda

Rua de Paradela da Seara n.º 59
 4990-755 Ponte de Lima
 Tef: (+351) 258 742 648
 mail: geral@agrolima.com