



## Mini Pá SWL 2820

Peso Operação:	2780KG
Potência de Motor:	39,9 (54)KW(CV)/2800 rpm
Marca Motor:	Kubota
Capacidade:	725 KG



## ESPECIFICAÇÕES TÉCNICAS

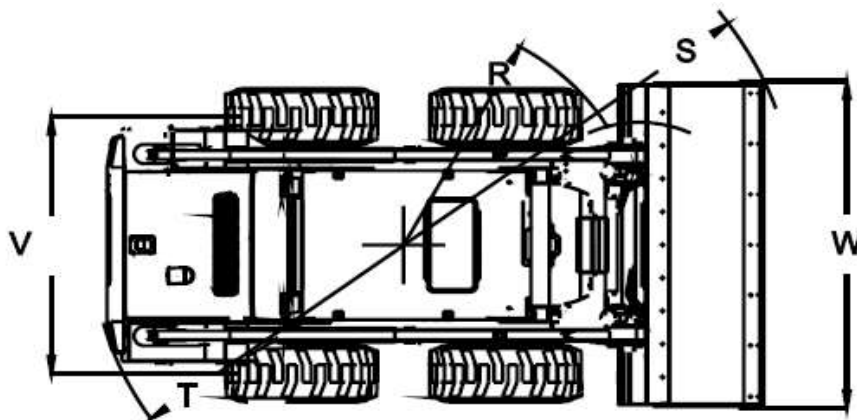
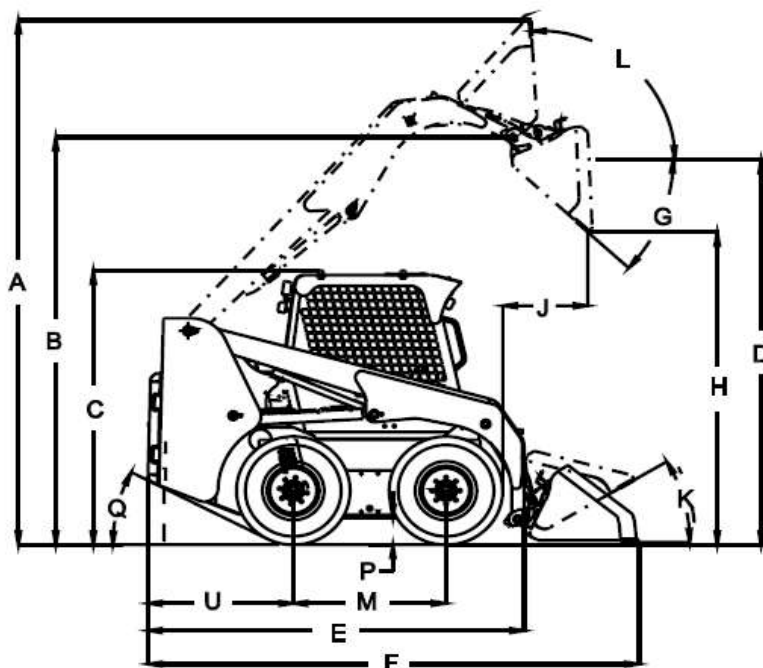
### Mini Pá SWL 2820

MOTOR		DIMENSÕES	
Marca:	Kubota	Comprimento	3318 mm
Modelo:	V2403	Largura	1600 mm
Potência	39.9 (54)KW(CV)/2200 RPM	Altura	2014 mm
SISTEMA ELECTRICO		DISTÂNCIA DE TRABALHO	
Tensão:	12 V	Altura máxima em operação	3850 mm
Bateria	63 Ah	Altitude de descarga	2320 mm
Alternador:	12 V -55 A	Largura do Balde	1600 mm
Motor de Arranque	12 V-2,3 kW		
Velocidade		CAPACIDADES	
Velocidade máxima:	13.6 KM/H	Deposito combustível	70 L
		Deposito do sistema hidráulico	50 L
		Transmissão Hidráulica	30L
CHASSI		BOMBAS	
Chassi/Largura	1600 mm	Bomba Principais	2 bombas de caudal variavel
		Tipo	caudal variavel
		Caudal	70+33,6L/min
		Pressão máxima	210 Bar

# Mini Pá SWL2820

## Medidas

A	3850MM
B	3002MM
C	2018MM
D	2834MM
E	2475MM
F	3261MM
G	42°
H	2320MM
J	475MM
K	30°
L	97°
M	987MM
P	190MM
Q	25°
R	1168MM
S	1954MM
T	1534MM
U	960MM
V	1293MM
W	1600MM



Comercio de Máquinas Agrícolas e Industriais, Lda  
Rua de Paradela da Seara n.º 59  
4990-755 Ponte de Lima  
Tef: (+351) 258 742 648  
Fax: (+351) 258 753 387  
mail: geral@agrolima.com