



Escavadora SWE 70B

Peso Operação:	6,63/6,57 T
Potência de Motor:	43,4kw/2200 rpm
Marca Motor:	YANMAR
Capacidade do Balde/STD	0,26 m3
Alcance Máximo escavação	3,96 m

ESPECIFICAÇÕES TÉCNICAS

Escavadora Hidraulica SWE 70B

MOTOR

Marca:	YANMAR
Modelo:	4TNV98-ZSSU
Cilindrada:	3,32L
Potência	43,4 KW/2200 RPM

SISTEMA ELECTRICO

Tensão:	12 V
Bateria	120Ah
Alternador:	12 V -55 A
Motor de Arranque	12 V-3 kW

DIRECÇÃO

Velocidade:	4,0/2,3 KM/H
Gradiente máximo:	30°
Força Tracção Máxima	56,7kN

CHASSI

Chassi/Largura	2080mm
Sapatas	400mm
Bitola	2240mm
Largura Rastos	2760mm
Altura Rastos	580mm

LÂMINA FRONTAL

Largura x Altura	2080X415mm
Altura Máxima Elevação	427mm
Profundidade máxima de corte	254mm

DIMENSÕES

Espaço livre por baixo do contrape	700mm
Raio de rotação da traseira	1580mm
comprimento transporte	6145mm
Largura Transporte	2080mm
Altura transporte	2625mm

DISTÂNCIA DE TRABALHO

Alcance máximo de trabalho	5980mm
Altura máxima descarga	4141mm
Profundidade máxima escavação	3959mm
Profundidade máxima de escavação de	2698mm
Alcance máximo escavação	6268mm
Alcance máximo do solo	6135mm
Força escavação balde	49,4kN
Força escavação Braço	32,5kN
Pressão ao Solo	33,9kPa
Velocidade de rotação	9rpm

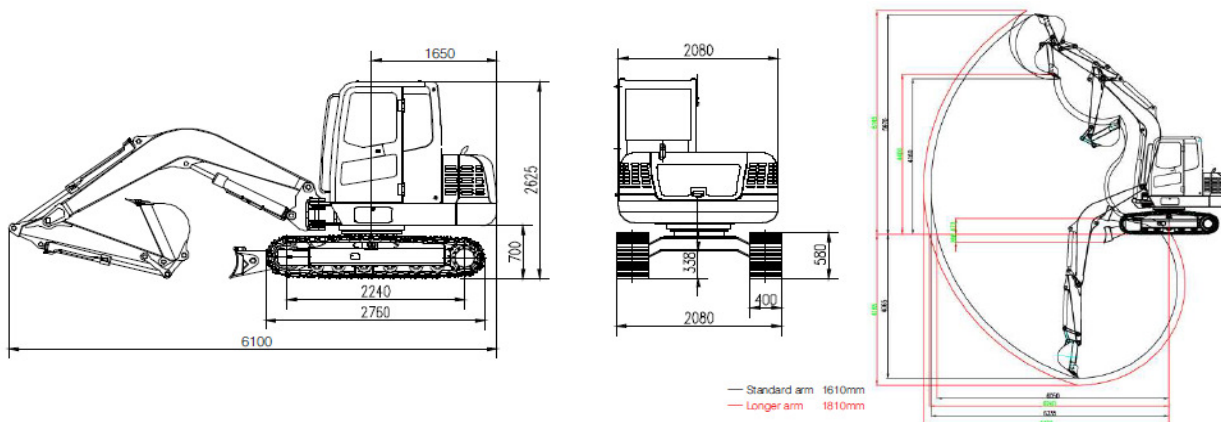
CAPACIDADES

Deposito combústivel	118L
Deposito do sistema hidraulico	105L

BOMBAS

Bomba Principais	2 bombas de caudal variavel e caudal variavel
Tipo	caudal variavel
Caudal	2x59+42l/min
Pressão de trabalho	24 /21 Mpa

Escavadora 70 B



CAPACIDADE CARGA

A(m)	MAXIMO		5,0M		4,0M		3,0M	
	Frente	Lado	Frente	Lado	Frente	Lado	Frente	Lado
4,0	1117,95*	776,25	-	-	1017,9*	1035,3*	-	-
3,0	1187,55*	573,75	1191,9*	616,25	1200,6*	1209,3*	1222,35*	1209,3*
2,0	1270,2*	562,5	1291,95*	562,5	1518,15*	952,5	1979,25*	1620
1,0	1344,15*	532,5	1426,8*	543,75	1718,25*	798,75	2583,9*	1271,25
0,0	1518,15	491,25	1526,85*	502,5	1953,15*	772,5	2757,9*	1241,25
-1,0	1622,55*	630	-	-	1761,75*	720	2670,9*	1072,5

Notas:

- 1) As capacidades com * são limitadas pela capacidade hidráulica e baseada na norma ISO10456. AS capacidades cotadas não exedem 87 % da capacidade Hidráulica
- 2) As capaciades sem * são limitadas pela capacidade de carga de basculamento e baseadas no norma ISO10567. As capacidades cotadas não exedem 75 % da (capaciade de Carga)de basculamento da carga



Comercio de Máquinas Agrícolas e Industriais, Lda
 Rua de Paradela da Seara n.º 59
 4990-755 Ponte de Lima
 Tef: (+351) 258 742 648
 Fax: (+351) 258 753 387
 mail: geral@agrolima.com

