



Escavadora SWE 335F

Peso Operação:	33,6 t
Potência de Motor:	224 kw/2000 rpm
Marca Motor:	CUMMINS
Capacidade do Balde/STD	1,5 m ³
Alcance Máximo escavação	7,44 m



ESPECIFICAÇÕES TÉCNICAS

Escavadora Hidraulica SWE 335 F

MOTOR

Marca:	CUMMINS
Modelo:	QSL9-3823
Cilindrada:	8,9L
Potência	224 KW/2000 RPM

SISTEMA ELECTRICO

Tensão:	24 V
Bateria	120 Ah
Alternador:	24V-75A
Motor de Arranque	24V-7,8KW

DIRECÇÃO

Velocidade:	4,8/3,2 KM/H
Gradiente máximo:	35º
Força Tracção Máxima	279 kN

CHASSI

Chassi/Largura	3190mm
Altura Rastos	1070mm
Bitola	4030mm
comprimento Rastos	4945mm
Telhas	600mm

DIMENSÕES

Espaço livre por baixo do contrapeso	1195mm
Raio de rotação da traseira	3390mm
comprimento transporte	11345mm
Largura Transporte	3190mm
Altura transporte	3380mm

DISTÂNCIA DE TRABALHO

Alcance máximo de trabalho	10510mm
Altura máxima descarga	7400mm
Profundidade máxima escavação	7445mm
Profundidade máxima de escavação de parede vertical	6435mm
Alcance máximo escavação	11330mm
Alcance máximo do solo	11130mm
Força escavação balde	240kN
Força escavação Braço	177kN
Pressão ao Solo	61kPa
Velocidade de rotação	10,3rpm

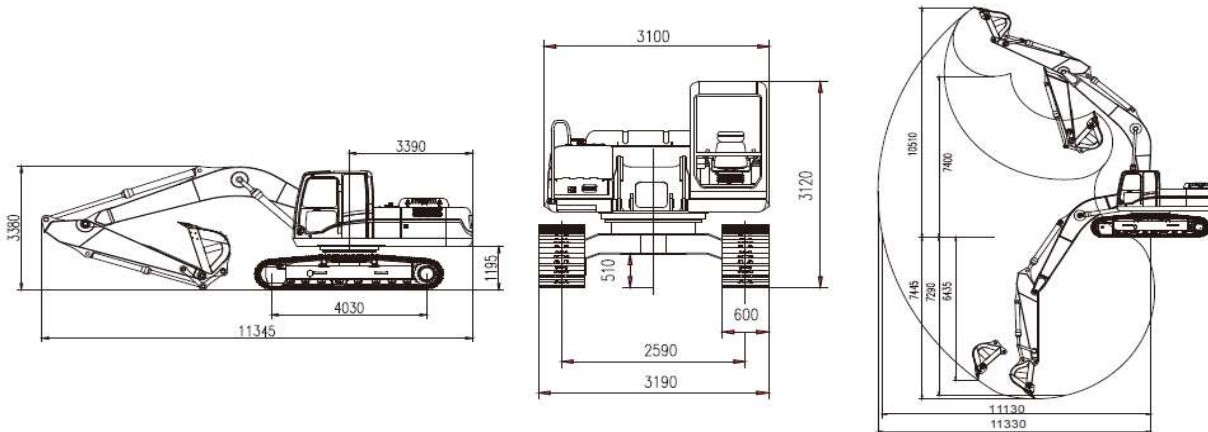
CAPACIDADES

Deposito combustível	650L
Deposito do sistema hidraulico	290L

BOMBAS

Bombas Principais	2 bombas de pistões
Tipo	Bombas de pistões
Caudal	268L/min
Pressão de trabalho	31,4/34,3 Mpa

Escavadora 335 F



CAPACIDADE CARGA

X(m) Y(m)	2m		3m		4m		5m		6m		7m		8m		9m		MAX		
	Front(kg)	Side(kg)	Front(kg)	Side(kg)	Front(kg)	Side(kg)	Front(kg)	Side(kg)	Front(kg)	Side(kg)	Front(kg)	Side(kg)	Front(kg)	Side(kg)	Front(kg)	Side(kg)	Front(kg)	Side(kg)	
8.0	-	-	-	-	-	-	-	-	-	-	-	*7540	6730	-	-	-	-	*4750	*4750
7.0	-	-	-	-	-	-	-	-	-	-	-	*7560	6750	*6350	5120	-	-	*4580	*4580
6.0	-	-	-	-	-	-	-	-	-	-	-	*7930	6660	*7680	5120	-	-	*4490	*4490
5.0	-	-	-	-	-	-	-	-	-	*9310	8540	*8530	6490	*8020	5040	*6030	3920	*4500	3740
4.0	-	-	-	-	*15770	*15770	*12380	11060	*10480	8170	*9280	6270	7940	4910	6370	3870	*4580	3470	
3.0	-	-	-	-	*19190	14680	*14330	10400	*11710	7780	9790	6030	7770	4760	6280	3780	*4750	3300	
2.0	-	-	-	-	*11750	*11750	*16010	9820	12340	7420	9530	5790	7600	4600	6190	3690	*4990	3210	
1.0	-	-	-	-	*11220	*11220	16360	9410	12000	7130	9300	5590	7480	4470	6100	3610	*5340	3200	
0.0	-	-	-	-	*13550	13060	16070	9170	11770	6930	9140	5440	7340	4360	6030	3550	5610	3280	
-1.0	-	-	*10200	*10200	*17350	13050	15940	9060	11640	6810	9030	5340	7270	4300	6000	3520	5890	3450	
-2.0	*11520	*11520	*14910	*14910	*21820	13130	15940	9050	11600	6780	9000	5310	7260	4290	-	-	6360	3750	
-3.0	*16100	*16100	*20250	*20250	*20570	13300	16030	9130	11650	6820	9040	5350	7320	4350	-	-	7130	4240	
-4.0	*21320	*23240	*23240	*23240	*18690	13560	*15310	9300	11790	6950	9180	5470	-	-	-	-	8420	5040	
-5.0	-	-	*19490	*19490	*15880	13930	*13010	9580	*10410	7200	-	-	-	-	-	-	*9190	6510	

Notas:

- 1) As capacidades com * são limitadas pela capacidade hidráulica e baseada na norma ISO10456. AS capacidades cotadas não exedem 87 % da capacidade Hidráulica
- 2) As capaciades sem * são limitadas pela capacidade de carga de basculamento e baseadas no norma ISO10567. As capacidades cotadas não exedem 75 % da (capaciade de Carga)de basculamento da carga



Comercio de Máquinas Agrícolas e Industriais, Lda
 Rua de Paradela da Seara n.º 59
 4990-755 Ponte de Lima
 Tef: (+351) 258 742 648
 Fax: (+351) 258 753 387
 mail: geral@agrolima.com