



Escavadora SWE 150

Peso Operação:	14,8 T
Potência de Motor:	89,32 kW/129,2 cv(2200 rpm)
Marca Motor:	ISUZU
Capacidade do Balde/STD	0,56 m ³
Alcance Máximo escavação	5.64 m



ESPECIFICAÇÕES TÉCNICAS

Escavadora Hidraulica SWE 150

MOTOR

Marca:	ISUZU
Tipo:	4 cilindros arrefecido a água
Modelo:	AM-4JJ1XZ-S
Cilindrada:	2,999 L
Potência	129,2 cv (2200 rpm)

SISTEMA ELECTRICO

Tensão:	24V
Bateria	120 Ah
Alternador:	24V-50 A
Motor de Arranque	24V-4kW

DIRECÇÃO

Velocidade:	5.4/3.3 Km/h
Gradiente máximo:	35°
Força Tracção Máxima	115 kN

CHASSI

Chassi/Largura	2600 mm
Altura (solo)á sapata	825 mm
comprimento de rasto ao solo	3000 mm
Comprimento Rasto	3735 mm
Largura da sapata	600 mm

DIMENSÕES

Espaço livre por baixo do contrapeso	916 mm
Raio de rotação da traseira	2350 mm
comprimento transporte	7814 mm
Largura Transporte	2600 mm
Altura transporte	2823 mm

DISTÂNCIA DE TRABALHO

Alcance máximo de trabalho	8630 mm
Altura máxima descarga	6130 mm
Profundidade máxima escavação	5640 mm
Profundidade máxima de escavação de parede vertical	4540 mm
Alcance máximo escavação	8355 mm
Alcance máximo do solo	8230 mm
Força escavação balde	97,8 kN
Força escavação Braço	72.4 kN
Pressão ao Solo	36 KPa
Velocidade de rotação	11.1 rpm

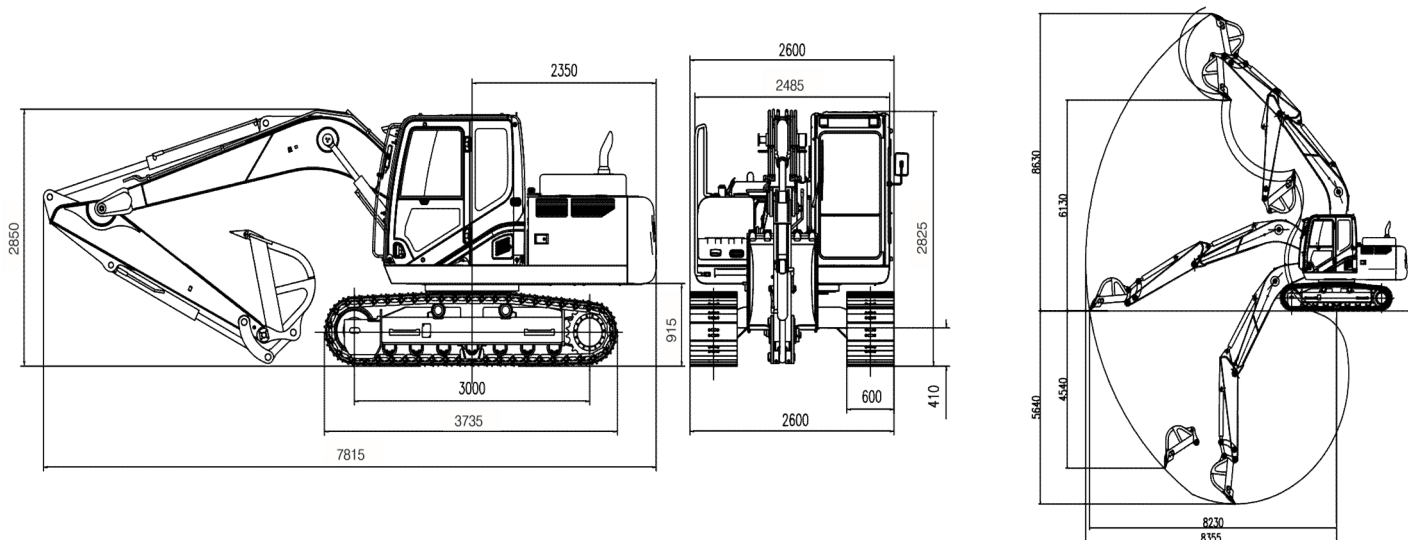
CAPACIDADES

Deposito combústivel	245 L
Deposito do sistema hidraulico	152 L

BOMBAS

Bomba Principais	2 bombas
Tipo	caudal variavel
Caudal	2x139L/min
Pressão de trabalho	31.4/33.3 Mpa

SWE 150



CAPACIDADE CARGA

B(m) \ A (m)	MAXIMO		7M		6,M		5M		4 M		3 M	
	Frente	Lado	Frente	Lado	Frente	Lado	Frente	Lado	Frente	Lado	Frente	Lado
6,0	2720*	2720*	-	-	-	-	2830*	2830*	-	-	-	-
5,0	3100*	2200	-	-	3180*	3180*	3570	3570	-	-	-	-
4,0	2940*	2340*	-	-	3220*	2400	3500*	3500*	3400*	2600	-	-
3,0	2730*	1700	-	-	3440*	2510	3600*	3600*	3700*	3200	5000*	5000*
2,0	2700	1690	2100	2000	3580	2640	3820*	3820*	3900*	3400	5500*	5200*
1,0	2680	1690	2200	2100	3700	3500	4500	4000	4500*	4000	6110	5600
0,0	2640	1680	-	-	3240	2640	4800	4300	5200*	4500	5770	5540
-1,0	2700	1900	-	-	3540	2700	5210	4220	5120	4500	8500	4400
-2,0	3320	2200	-	-	4400	2810	5270	4200	5100	4430	8300	5300
-3,0	3790	2380	-	-	4570	2970	5110	4050	4900	3500	8100	5200
-4	4400	2580	-	-	-	-	-	-	4800	3000	-	-

Notas:

1) As capacidades com * são limitadas pela capacidade hidráulica e baseada na norma ISSO 10567. AS capacidades cotadas não exedem 87 % da capacidade Hidráulica

2) As capaciades sem * são limitadas pela capacidade de carga de basculamento e baseadas no norma ISSO 10567. As capacidades cotadas não exedem 75 % da (capacidade de Carga)de basculamento da carga



Comercio de Máquinas Agrícolas e Industriais, Lda
Rua de Paradela da Seara n.º 59

4990-755 Ponte de Lima

Tef: (+351) 258 742 648

Fax: (+351) 258 753 387

mail: geral@agrolima.com